

Braukmann

L5/L1

WiFi Zawór odcinający dopływ wody

ZASTOSOWANIE

Zawór odcinający dopływ wody L5 WiFi reaguje na wyciek, automatycznie odcinając dopływ wody.

L5 WiFi współpracuje z czujnikami zalania i zamarzania L1 i W1. Zawór automatycznie odcina dopływ wody, gdy tylko wykryje wyciek za pomocą dołączonego do zestawu kablowego czujnika lub jednego ze sparowanych czujników zalania i zamarzania.

Dedykowana aplikacja umożliwia sterowanie zaworem oraz kontrolę systemu z dowolnego miejsca. Dzięki możliwości przekierowania powiadomień o wycieku może być powiadomiony każdy użytkownik.

Dostarczany produkt jest gotowy do montażu z siłownikiem i zasilaczem. Wszystkie modele charakteryzują się wyjątkowo cichą pracą. W przypadku awarii zasilania zawór można obsługiwać ręcznie.

CERTYFIKATY

- DVGW zgodny z UBA
- ACS
- CE
- WEEE
- RoHs
- REACH
- WRAS

WŁAŚCIWOŚCI

- W zestawie z zaworem odcinającym znajduje się czujnik kablowy o długości 1.5 m. Możliwość doposażenia systemu w dodatkowe czujniki kablowe zwiększające zasięg wrywania do 150 m.
- Zdalne sterowanie zaworem przy wykorzystaniu dedykowanej aplikacji mobilnej Resideo
- Ręczne sterowanie zaworem przy wykorzystaniu uchwytu sterowania ręcznego
- Wszystkie materiały posiadają dopuszczenia na wodę pitną



DANE TECHNICZNE

L5 zawór odcinający

Media	
Medium:	Woda pitna
Temperatura medium:	od +2 °C do +65 °C; krótkotrwale 80 °C
Zakresy ciśnień	
Ciśnienie nominalne:	PN 16
Specyfikacja	
Gwint zaworu:	Gwint wewnętrzny zgodnie z EN10226-1
Typ przyłącza zaworu do siłownika:	F03 (36 mm), zgodnie z ISO 5211

L5 siłownik

Parametry elektryczne	
Napięcie robocze:	15 V DC
Wydajność:	15 W
Klasa IP:	IPX4
Protection class:	III
Zasilanie:	
Wejście:	100–240 V AC, 50/60 Hz, 0.6 A
Wyjście:	15 V, 1 A maks.
Dł. kabla zasilającego:	3 m
Specyfikacja	
Moment obrotowy:	5 Nm
Moment zrywający:	6.5 Nm
Czas pracy siłownika:	< 10 s
Komunikacja radiowa:	WiFi 2.4 GHz, 802.11 b/g/n Bluetooth 4.1
Temperatura pracy	
Temperatura otoczenia:	0 °C do 45 °C
Normy i standardy	
Siłownik:	CE EMC 2014/30/EU CE RED 2014/53/EU EN 60730-1 EN 60730-2-14 WEEE 2012/19/EU, ES 116
Zasilacz:	CE EMC 2014/30/EU CE LVD 2014/35/EU

L1 czujnik zalania i zamarzania

Parametry elektryczne	
Zasilanie:	2 baterie AA
Klasa IP:	IP44
Specyfikacja	
Komunikacja radiowa:	WiFi 2.4 GHz, 802.11 b/g/n Bluetooth 4.1
Poziom głośności alarmu:	100 dB(A)
Temperatura pracy	
Temperatura otoczenia:	0 °C do +60 °C

Siłownik

Produkt nie jest przeznaczony do ciągłego otwierania/zamykania zaworu. Cykl zamykania/otwierania zaworu należy wykonywać maksymalnie raz na 10 minut, aby uniknąć przegrzania produktu. Produkt jest przeznaczony wyłącznie do użytku w pomieszczeniach.

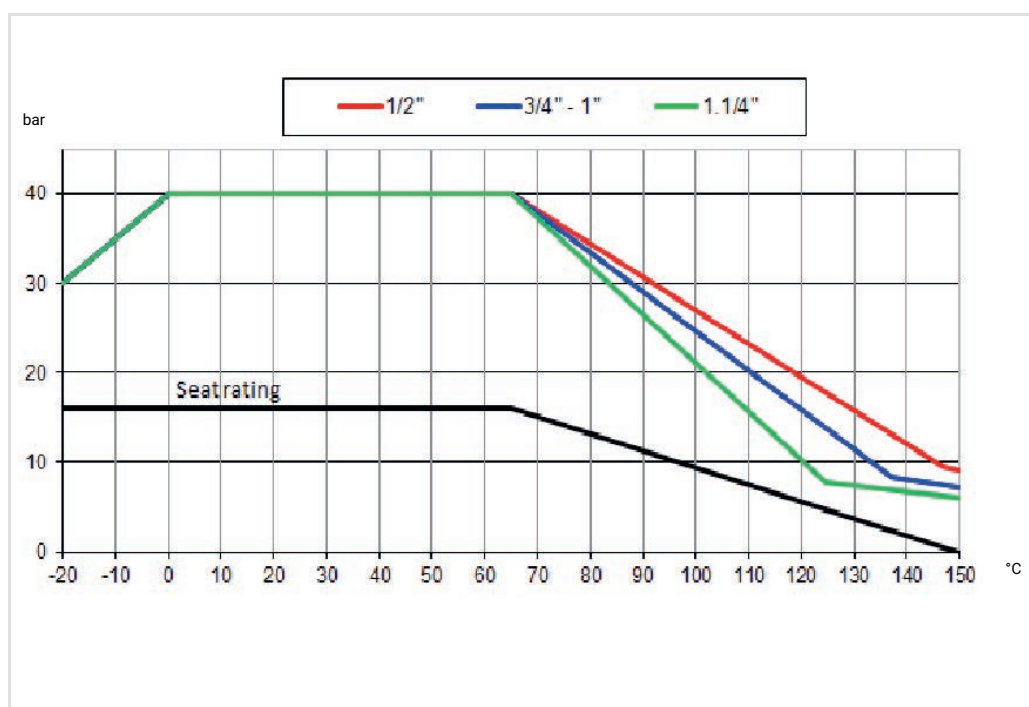
TRANSPORT I MAGAZYNOWANIE

Magazynować produkty w ich oryginalnych opakowaniach dopóki nie są rozpakowywane przed ich montażem.

Poniżej warunki magazynowania i transportu:

Parametr	Wartość
Otoczenie:	Czyste, suche i bezpyłowe
Min. temp. otoczenia:	-30 °C
Maks. temp. otoczenia:	70 °C
Min. wilgotność:	10 % *
Maks. wilgotność względna otoczenia:	95 % *

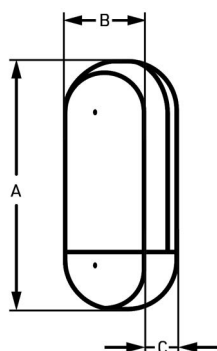
*bez kondensacji

CHARAKTERYSTYKA PRZEPIYU**Wykres ciśnienia/temperatury****L5 Zawór odcinający dopływ wody**

WYMIARY

L1 Czujnik zalania i zamarzania

Przeгляд

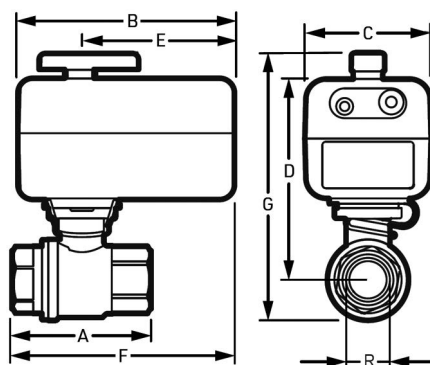


A	B	C
99.4	52.4	28.6

Uwaga: Wszystkie wymiary w mm o ile nie podano inaczej

L5 Zawór odcinający dopływ wody

Przeгляд




DN	R EN 10226-1	A	B	C	D	E	F	G	wartość k_{vs} (m^3/h)
15	Rp 1/2"	63.5	116	68	101	82	125	131	11
20	Rp 3/4"	68	116	68	108	82	124	144	16.8
25	Rp 1"	85	116	68	112	82	127	152	19.5
32	Rp 1 1/4"	97	116	68	125	82	139	172	31.7

Uwaga: Wszystkie wymiary w mm o ile nie podano inaczej


OZNACZENIA KATALOGOWE

Poniżej przedstawiono niezbędne informacje potrzebne do zamówienia odpowiedniego produktu. Przy zamawianiu należy zawsze powoływać się na typ, numer zamówieniowy lub numer części.

Opcje

DN	Opis	Nr katalogowy	Grafika poglądowa
15	Zawór odcinający kulowy ½" z siłownikiem L5 WiFi w zestawie z czujnikiem zalania i zamarzania L1 WiFi	VWS01Y015EE	
20	Zawór odcinający kulowy ¾" z siłownikiem L5 WiFi w zestawie z czujnikiem zalania i zamarzania L1 WiFi	VWS01Y020EE	
25	Zawór odcinający kulowy 1" z siłownikiem L5 WiFi w zestawie z czujnikiem zalania i zamarzania L1 WiFi	VWS01Y025EE	
32	Zawór odcinający kulowy 1 ¼" z siłownikiem L5 WiFi w zestawie z czujnikiem zalania i zamarzania L1 WiFi	VWS01Y032EE	
15	Zawór kulowy odcinający ½" z siłownikiem L5 WiFi w zestawie z kablowym czujnikiem zalania	VWS02Y015EE	
20	Zawór kulowy odcinający ¾" z siłownikiem L5 WiFi w zestawie z kablowym czujnikiem zalania	VWS02Y020EE	
25	Zawór kulowy odcinający 1" z siłownikiem L5 WiFi w zestawie z kablowym czujnikiem zalania	VWS02Y025EE	
32	Zawór kulowy odcinający 1 ¼" z siłownikiem L5 WiFi w zestawie z kablowym czujnikiem zalania	VWS02Y032EE	
-	L1 WiFi czujnik zalania i zamarzania, pojedynczy zestaw z kablowym czujnikiem zalania - W przygotowaniu - dostępny w 2024 r.	RWLD3006-01EE	

Akcesoria

	Opis	Nr katalogowy
	Kablowy czujnik zalania do czujnika zalania i zamarzania (1,5 m)	WLD3CABLE-E

resideo

ul. Domaniewska 44
02-672 WARSZAWA, POLSKA
e-mail: wsparcie@resideo.com

Produkowane dla i w imieniu
Pittway Sàrl, Z.A., La Pièce 6
1180 Rolle, Szwajcaria

Zawartość karty katalogowej może ulec zmianie bez powiadomienia L1_L5-k-pl01r1123
EN0H-1950GE23 R1123
© 2023 Pittway Sàrl. Wszelkie prawa zastrzeżone.

Więcej informacji na stronie
resideo.com/pl

Niniejszy dokument zawiera informacje zastrzeżone przez Pittway Sàrl oraz firmy stowarzyszone i jest chroniony prawem autorskim oraz innymi prawami międzynarodowymi. Powielanie lub niewłaściwe użycie bez specjalnego pisemnego upoważnienia Pittway Sàrl jest surowo zabronione.